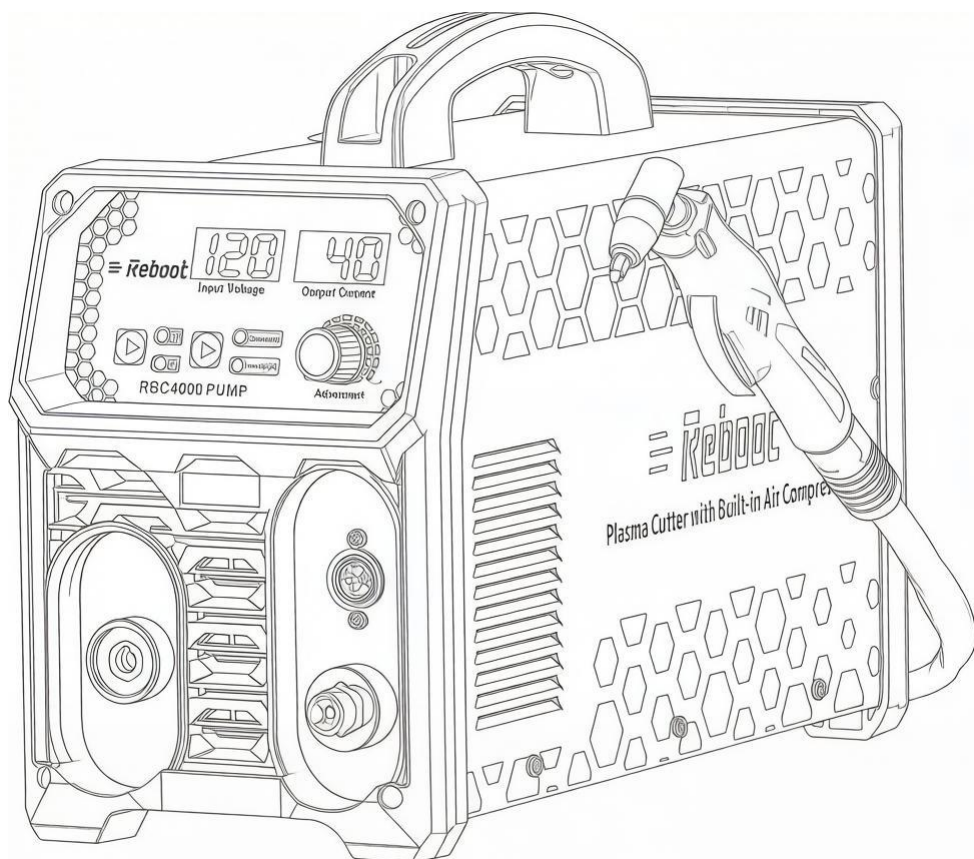




TAGLIATRICE AL PLASMA

RBC4000 PUMP



Manuale utente

<https://www.rebootec.com>



Gentile cliente,

Grazie per aver scelto REBOOT. La nostra missione è offrirti tagliatori al plasma di qualità superiore. REBOOT è costruito con componenti di alta qualità; ogni macchina viene sottoposta a numerosi test di laboratorio leader nel settore, per garantirti un'esperienza di saldatura e prestazioni eccellenti. Sul dispositivo potrebbero essere presenti piccoli segni dovuti ai test, il che è normale.

I tagliatori al plasma sono dispositivi ad alta potenza. Se l'interruttore magnetotermico non ha una capacità sufficiente, potrebbe scattare frequentemente. Verifica che non siano in funzione altri apparecchi ad alta potenza sullo stesso circuito, oppure riduci di conseguenza la potenza di uscita del dispositivo. Per prestazioni ottimali, consigliamo vivamente l'uso di accessori originali e autentici.

Per la tua sicurezza, leggi e comprendi attentamente questo manuale prima di utilizzare il prodotto. La tua soddisfazione è la nostra priorità! Per qualsiasi domanda o problema, non esitare a contattare il supporto REBOOT:

	Europa e Regno Unito	service-eu@mirthtek.com	
	Nord America	service@mirthtek.com	
	Sud America e altri	nancy@weldvip-service.com	
	+86 18938887689		+86 18938887689
	Reboot Welding Solutions		+86 18923725124
	weldflowhub		https://www.rebootec.com

Manuale utente

Manuel utilisateur

Руководство пользователя

取扱説明書

Manuale utente

Manual de usuario

Benutzerhandbuch



1. SICUREZZA	2
1.1 Sicurezza Generale	2
1.2 Sicurezza Elettrica	2
1.3 Sicurezza Antincendio	3
1.4 Sicurezza contro Fumi e Gas	4
1.5 Sicurezza contro Raggi dell'Arco e Rumore	4
1.6 Taglio con Gas di Protezione – Sicurezza delle Bombole	5
1.7 Informazioni aggiuntive sulla sicurezza	6
1.8 Spiegazione dei simboli	6
2. DESCRIZIONE DEL PRODOTTO	6
2.1 Funzioni e caratteristiche:	7
2.2 PARAMETRI TECNICI	8
2.3 Imballaggio	9
3. Istruzioni del pannello	9
4. INSTALLAZIONE E COLLEGAMENTO	11
1. Installazione della torcia di taglio	11
2. Collegamento del cavo di terra	13
3. Collegamento dell'alimentazione in ingresso	13
5. Operazione	14
5.1 Taglio ad arco pilota	15
5.2 Linee Guida per l' Operazione Ottimizzata	16
5.3 Parti Montate Correttamente	16
5.4 Funzionamento e Linee Guida Arco Pilota	17
5.5 Note per l' operazione di taglio	18
6. Guida al Taglio	20
7. MANUTENZIONE	22
8. RISOLUZIONE DEI GUASTI	23
9. Registrazione della Garanzia	25

1.SICUREZZA

WARNING



Leggere tutte le avvertenze di sicurezza prima dell' uso!

Fla mancata osservazione delle avvertenze e delle istruzioni può causare scosse elettriche, incendi e/o lesioni gravi.Conserva tutte le avvertenze e le istruzioni per consultazioni future!

Se riscontri problemi durante l'installazione o il funzionamento, consulta le sezioni pertinenti di questo manuale per effettuare i controlli.Se hai ancora dubbi o non riesci a risolvere il problema, contatta il supporto professionale REBOOT.

1.1 Sicurezza Generale

- Non utilizzare il tagliatore al plasma se l'interruttore non lo accende e spegne correttamente.
- Scollegare la spina dalla fonte di alimentazione prima di effettuare regolazioni, cambiare accessori o riporre il tagliatore al plasma.
- Assicurarci che l'interruttore sia spento prima di collegare l'alimentazione o spostare il tagliatore al plasma, per evitare l'accensione accidentale.
- Mantenere e utilizzare sempre correttamente protezioni, coperture e dispositivi di sicurezza.
- Tenere mani, capelli, indumenti e utensili lontani dalle parti in movimento come cinghie a V, ingranaggi e ventole.
- Seguire queste istruzioni e tenere conto delle condizioni di lavoro durante l'uso del tagliatore al plasma e dei relativi accessori.
- Questo manuale potrebbe non coprire tutte le situazioni possibili. È importante che l'operatore usi il buon senso e la cautela durante l'uso di questo prodotto.

1.2 Sicurezza Elettrica

WARNING



ATTENZIONE: RISCHIO DI SCOTTA ELETTRICA!



- Non tagliare in zone umide né entrare in contatto con superfici bagnate o umide.
- Non modificare alcun cablaggio, collegamento di messa a terra, interruttori o fusibili di questa apparecchiatura di taglio.
- Non entrare in contatto fisico con alcuna parte del circuito di corrente di taglio, inclusi il pezzo da lavorare, la pinza di massa, l'elettrodo o il filo di taglio e le parti metalliche del portaelettrodo o della torcia MIG.
- Non collegare la pinza di massa alla conduttura elettrica e non tagliare sulla conduttura elettrica.
- Non lasciare mai il tagliatore al plasma incustodito quando è acceso. Spegnerne l'alimentazione se devi allontanarti.
- Non tentare di collegare il tagliatore al plasma alla fonte di alimentazione se il polo di messa a terra della spina del cavo di alimentazione è piegato, rotto o mancante.
- Non alterare in alcun modo il cavo di alimentazione o la spina.
- Le persone con pacemaker devono consultare il proprio medico prima dell'uso. Il campo magnetico può compromettere il funzionamento del pacemaker cardiaco.

WARNING



LA SOSTITUZIONE DEI COMPONENTI PUÒ ESSERE PERICOLOSA!

- Solo personale esperto deve sostituire le parti della macchina. Evitare di far cadere corpi estranei all'interno della macchina durante la sostituzione dei componenti. Assicurarsi che i collegamenti elettrici siano corretti dopo la sostituzione delle PCB per evitare danni alla proprietà.

1.3 Sicurezza Antincendio

WARNING



ATTENZIONE: RISCHIO DI INCENDIO!



- Posizionare la macchina su superfici non combustibili per prevenire incendi.

- Assicurarsi che non ci siano materiali infiammabili vicino all'area di lavoro per ridurre il rischio di incendi.
- Evitare di installare la macchina vicino a fonti d'acqua per prevenire danni causati dall'acqua.
- Effettuare sempre la saldatura/taglio in ambiente asciutto con umidità inferiore al 90% e mantenere una temperatura di lavoro tra -10°C e 40°C.
- Quando si salda/taglia all'aperto, assicurarsi di ripararsi da sole e pioggia, mantenendo la macchina asciutta in ogni momento.
- Non operare la macchina in ambienti polverosi o chimicamente corrosivi.
- Rimuovere o fissare tutti i materiali combustibili presenti in un raggio di 35 piedi (10 metri) dall'area di lavoro. Utilizzare materiali resistenti al fuoco per coprire o sigillare porte aperte, finestre, fessure e altre aperture.
- L'uso improprio può causare incendi o esplosioni. Tenere i materiali infiammabili lontani dall'area di lavoro, tenere un estintore nelle vicinanze con personale addestrato, non tagliare contenitori chiusi e non usare la macchina per scongelare tubazioni..

1.4 Sicurezza contro Fumi e Gas

WARNING



I FUMI POSSONO ESSERE DANNOSI PER LA SALUTE!



- Tenere la testa lontana dai fumi durante il taglio per evitare di respirare gas nocivi.
- Durante il taglio, assicurarsi che l'area di lavoro sia ben ventilata con sistemi di aspirazione o ventilazione.
- Lavorare in spazi confinati solo se adeguatamente ventilati, oppure indossare un respiratore ad alimentazione d'aria.

1.5 Sicurezza contro Raggi dell'Arco e Rumore

WARNING



L RUMORE ECCESSIVO CAUSA GRAVI DANNI ALL' UDITO!



LA RADIAZIONE DELL'ARCO PUÒ DANNEGGIARE GLI OCCHI E SCOTTARE LA PELLE !

- La radiazione dell'arco può danneggiare occhi e pelle; il rumore eccessivo può danneggiare l'udito.
- Utilizzare una protezione oculare certificata per il taglio con lente di tonalità almeno numero 10.
- Utilizzare gambali in pelle e scarpe o stivali resistenti al fuoco; evitare indumenti che possono catturare scintille o metallo fuso. Non toccare il pezzo caldo a mani nude.
- Mantenere gli indumenti privi di sostanze infiammabili e indossare guanti isolanti asciutti e indumenti protettivi.
- Indossare una copricapo approvato e utilizzare abbigliamento adeguato per il taglio.
- Quando si effettua il taglio in altezza oppure in spazi confinati, utilizzare tappi per le orecchie o cuffie antirumore resistenti al fuoco.
- Durante il taglio, indossare copriorecchie o altri dispositivi di protezione dell'udito.

1.6 Taglio con Gas di Protezione – Sicurezza delle Bombole



WARNING

LE BOMBOLE POSSONO ESPLODERE SE DANNEGGIATE!



- Non tagliare mai una bombola pressurizzata o chiusa.
- Evitare che il portaelettrodo, l'elettrodo, la torcia di taglio o il filo di taglio tocchino la bombola.
- Tenere le bombole lontane da tutti i circuiti elettrici, compresi i circuiti di taglio.
- Tenere sempre il cappuccio protettivo sulla valvola, tranne quando la bombola è in uso.
- Usare solo apparecchiature di protezione con gas adatte al tipo specifico di taglio, e mantenerle in modo corretto.
- Proteggere le bombole di gas da calore, danni fisici, scorie, fiamme, scintille e archi elettrici.
- Rispettare sempre le procedure corrette durante lo spostamento delle bombole.

- Non installare la macchina in un ambiente con gas esplosivi per evitare esplosioni.

1.7 Informazioni aggiuntive sulla sicurezza

- Usare solo il cavo di alimentazione fornito con questo tagliatore al plasma o un cavo di ricambio identico. Non installare un cavo più sottile o più lungo su questo tagliatore al plasma.
- Mantenere in buone condizioni etichette e targhette identificative sul tagliatore al plasma. Esse contengono informazioni importanti.
- Assicurarci che il morsetto di terra sia collegato saldamente al pezzo durante il taglio.
- Premere l'interruttore della torcia durante il taglio.
- Quando smaltire la tagliatrice, tenere presente quanto segue:
- La combustione dei condensatori elettrolitici del circuito principale o della scheda PCB può causare esplosioni. La combustione di componenti in plastica come il pannello frontale può produrre gas tossici. Smaltire come rifiuto industriale.

1.8 Spiegazione dei simboli

WARNING



Avvertenze e precauzioni durante l'uso



Oggetti da descrivere e indicare in modo particolare



È vietato smaltire i rifiuti elettrici insieme ad altri rifiuti comuni. Si prega di proteggere l'ambiente.

2. DESCRIZIONE DEL PRODOTTO

Tagliatore al plasma digitale: avanzato, portatile e versatile.

Il tagliatore al plasma digitale è un sistema completo e tecnologicamente avanzato, che coniuga alte prestazioni e design ultraportatile. Progettato per una vasta gamma di applicazioni, è ideale sia per il taglio manuale che per l'integrazione con sistemi robotizzati automatizzati. Questo sistema effettua tagli netti su tutti i metalli conduttivi, tra cui acciaio dolce, acciaio inossidabile e alluminio. Offre una notevole capacità di taglio: spessore massimo di taglio a separazione: 3/4" (20 mm), spessore di taglio di qualità: 1/2" (10 mm), capacità di piercing fino a 1/3" (8 mm). Sviluppato con un approccio innovativo e tecnologie consolidate e avanzate, il tagliatore al plasma rappresenta un investimento intelligente: garantisce risultati professionali e mantiene il suo valore nel lungo periodo.

2.1 Funzioni e caratteristiche:

Tagliatore al plasma: controllato digitalmente, progettato professionalmente.

Controllo Digitale Avanzato

Il tagliatore al plasma è dotato di tecnologia di controllo digitale intelligente basata su MCU avanzata a livello internazionale, con tutte le funzioni principali gestite tramite software integrato. Questo design digitale garantisce prestazioni e funzionalità notevolmente superiori rispetto ai sistemi di taglio al plasma tradizionali.

Tecnologia Inverter ad Alta Efficienza

Grazie alla tecnologia PWM e ai componenti IGBT ad alta potenza, il sistema converte la tensione continua raddrizzata derivante dall'ingresso alternato 50/60 HZ in un segnale alternato ad alta frequenza di 30–100 KHZ, che viene successivamente trasformato e raddrizzato in uscita continua ad alta potenza per il taglio. Questo design di alimentazione switching riduce notevolmente dimensioni e peso della macchina, aumenta l'efficienza di conversione e opera al di sopra della gamma udibile per ridurre al minimo il rumore.

Prestazioni Costanti e Stabili

A differenza dei sistemi analogici o ibridi analogico-digitali, le cui prestazioni dipendono dalle tolleranze dei singoli componenti — causando differenze tra le macchine e sensibilità ai fattori ambientali — il controllo completamente digitale di questa macchina è insensibile alla deriva dei parametri dei componenti. Ciò garantisce comportamento di taglio costante, uniformità tra le diverse unità e funzionamento affidabile in tutte le condizioni di temperatura e umidità.

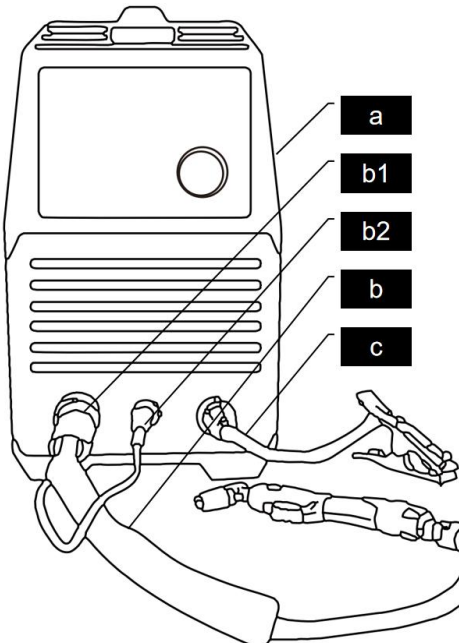
Capacità di Taglio Potente

La macchina funziona in modo economico utilizzando aria compressa standard come fonte di gas plasma, raggiungendo velocità di taglio fino a 1,8 volte superiori al taglio ossidrico. Taglia facilmente acciaio inossidabile, rame, ghisa, alluminio e altri metalli conduttivi. Grazie all'affidabile accensione ad arco HF, al controllo del gas post-flusso e a un funzionamento semplice, garantisce tagli lisci che spesso non richiedono ulteriori finiture.

2.2 PARAMETRI TECNICI

PARAMETRI TECNICI		RBC4000 DUMP	RBC4000 DUMP
Alimentazione di ingresso nominale (V)		Corrente alternata monofase 100-120 V 50/60 Hz	Corrente alternata monofase 200-240 V 50/60 Hz
Potenza nominale in ingresso (kVA)		4.5	
Fattore di potenza		0.7	
Uscita nominale (A/V)		35/94	
Gamma corrente di uscita (A)		15~35	
Ciclo di lavoro nominale (%)		100	
Tensione a vuoto (V)		310	
Modalità di accensione dell'arco		Contatto HF	
Dimensioni		16.5*7.9*11.6in/420*175*295mm	
Peso		23.59lb/10.7kg	
Tempo di post-flusso (s)		5	
Efficienza complessiva (%)		85	
Gamma di pressione del gas		30~50PSI/0.21~0.35Mpa	
Grado di protezione		IP21S	
Grado di protezione dell'involucro		F	
Modalità di raffreddamento		Air Cooling	
Spessore di taglio	Taglio massimo	12mm	
	Taglio pulito ideale	8mm	

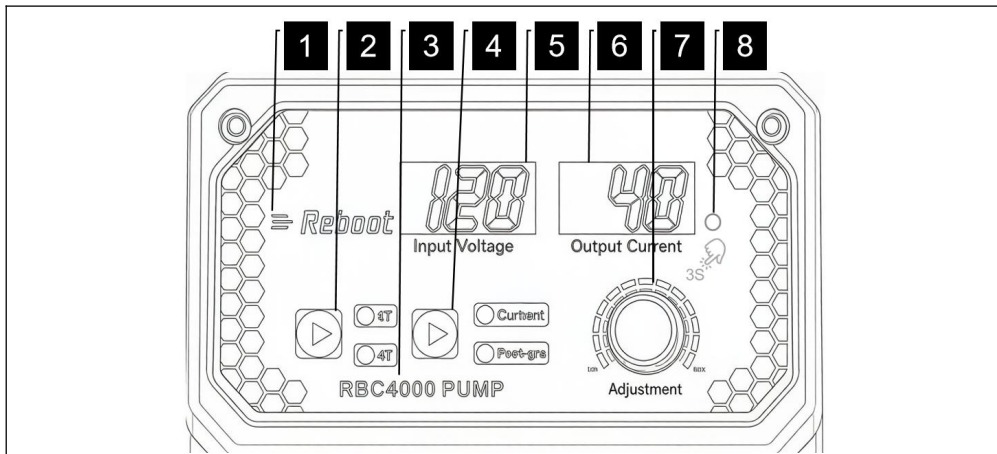
2.3 Imballaggio

	Contenuto della confezione	
	a	Tagliatore al plasma *1
	b	Torcia PT31 *1
	b1	Porta integrata (per alimentazione, gas)
	b2	Connettore interruttore
	c	Morsetto di terra *1
	Ricambi	
	1	Supporto a rulli a due punti
	2	Ugello in ceramica
	3	Ugello
4	Shunt (Deviatore)	
5	Elettrodo	
6	Rondella in silicone morbido Ro	
Codice articolo		
1	PT3101	
2	PT3102	
3	PT3103	
4	PT3104	
5	PT3105	
6	PT3106	
<p>Gli accessori 1-PT3101 e 6-PT3106 sono opzionali. Sono utilizzati esclusivamente per operazioni di taglio senza contatto, quindi la loro assenza dalla macchina è normale. Per prestazioni ottimali, si raccomanda vivamente l'uso di accessori originali genuini.</p>		

3. Istruzioni del pannello

Questo tagliatore al plasma è dotato di un'interfaccia essenziale e intuitiva. Il funzionamento è molto semplice: è sufficiente regolare l'ampereaggio tramite la

manopola. Grazie alla sua facilità d'uso, è la soluzione ideale per gli utenti alle prime armi; per la maggior parte delle applicazioni di taglio, si consiglia di impostare la corrente al valore massimo.



1	Etichetta con logo	
2	Commutazione funzioni	2T->4T
3	Etichetta del modello	
4	Modifica delle impostazioni	Imposta Display su Visualizzazione Valore Corrente→Imposta Tempo Post-flusso (s)
5	Display digitale	Il display digitale mostra il valore della tensione di ingresso.
6	Display digitale	Display a tubi digitali che indica il valore di corrente impostato attualmente.
		Visualizza E02 quando la macchina è in protezione da surriscaldamento e si arresta finché E02 non scompare.
7	Manopola di corrente	Ruotando la manopola in senso orario, la corrente di saldatura può essere regolata da bassa ad alta.
8	Bassa potenza / Limitazione di corrente	La macchina è preimpostata in Modalità Limitazione Corrente, limitando l'uscita di taglio massima a $\leq 23A$. Ciò protegge il fusibile della spina standard dal bruciarsi o evita che l'interruttore differenziale scatti. Premere e tenere premuto la manopola di regolazione della corrente per 3 secondi per passare alla Modalità Piena Potenza. Quando si opera in

Modalità Piena Potenza, assicurarsi che l'alimentazione in ingresso soddisfi i requisiti della macchina (fare riferimento alla sezione "Collegamento alimentazione in ingresso").

Nota:

Questa funzione è progettata specificamente per determinate regioni. Se la vostra unità non include questa funzione, non si tratta di un difetto o di un malfunzionamento.

4. INSTALLAZIONE E COLLEGAMENTO

WARNING



ATTENZIONE: RISCHIO DI SCARICA ELETTRICA!

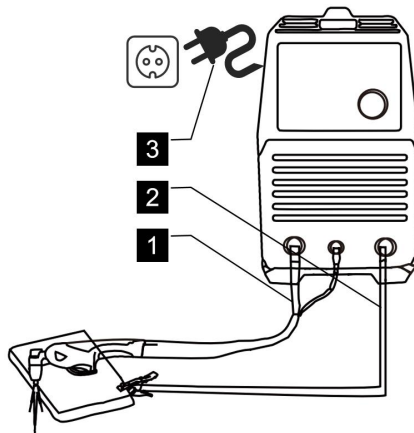


Controllare e seguire le istruzioni riportate nella sezione "Sicurezza" del presente manuale.

WARNING



NON configurare senza SPEGNERE!



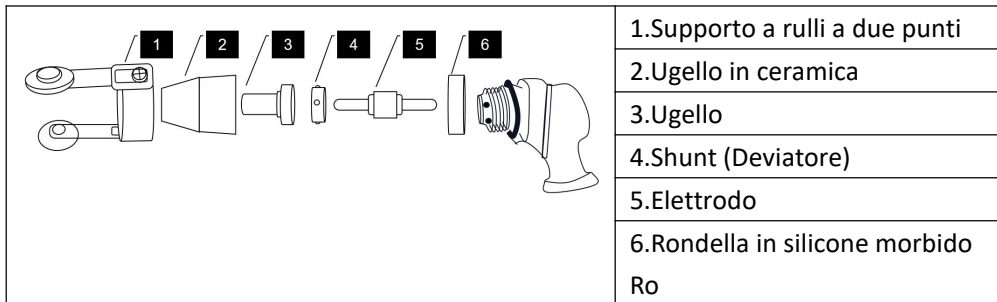
1. Installazione della torcia di taglio

Controllare che la torcia sia assemblata correttamente. Installare i componenti adeguati per l'applicazione desiderata.

1. Collegare la pistola di taglio al polo “-” (negativo).
2. Collegare il connettore aeronautico all’attacco della torcia sul pannello frontale.

AVVISO:

Il connettore della pistola di taglio DEVE essere collegato saldamente alla presa per evitare cortocircuiti. Far scorrere il copri-cannone indietro fino a sentirne lo scatto, coprendo il collegamento.



Guida a Rulli a Due Punti: Accessorio Opzionale per Migliori Prestazioni

Vantaggi

La Guida a Rulli a Due Punti opzionale aiuta a proteggere l'ugello e l'elettrodo, prolungando la vita dei consumabili. Migliora anche la qualità del taglio mantenendo una distanza più costante tra la torcia e il pezzo.

Disponibilità e Uso

- La Guida a Rulli a Due Punti non è inclusa nella dotazione standard e deve essere acquistata separatamente.
- Per un funzionamento sicuro, si raccomanda vivamente di utilizzare una guarnizione in silicone con la guida per prevenire l'innesco accidentale dell'arco.
- Né la Guida a Rulli a Due Punti né la guarnizione in silicone raccomandata sono fornite con la macchina.

Nota: Regolare l'altezza della Guida a Rulli a Due Punti per mantenere una distanza ugello-pezzo di circa 1 mm. Un'altezza eccessiva può causare un'accensione dell'arco instabile o fallita.

Questo modello non richiede una fornitura esterna di aria compressa, ma le prestazioni di taglio e la durata dei consumabili ne risentiranno. Per ottenere risultati ottimali, si consiglia di utilizzare un anello di isolamento durante l'operazione. Si consiglia l'uso di ricambi originali di fabbrica.

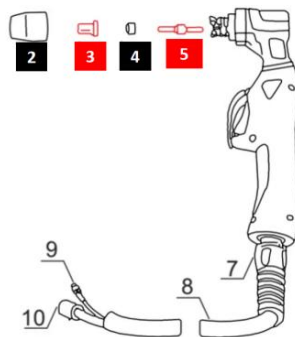
Procedura di Montaggio Componenti

1. Inserire l'5(Elettrodo) nella testa della torcia.
2. Inserire lo 4(Shunt/Deviatore) sull'elettrodo.
3. Avvitare l'3(Ugello) sullo shunt.
4. Posizionare lo scudo ceramico sulla testa della torcia e serrarlo simultaneamente in senso orario per garantire che l'elettrodo e l'ugello siano sicuri e non possano allentarsi o disallinearsi.

NOTA:

Assicurarsi che tutti i componenti siano saldamente fissati. Un montaggio allentato può causare un fallimento dell'accensione dell'arco.

Montaggio del Porta-utensile: L'estremità aperta viene a contatto con il pezzo, con l'apertura orientata opposta alla direzione di taglio.



2. Collegamento del cavo di terra

Inserire la spia rapida del cavo di terra nel terminale di uscita "+" sul pannello frontale della macchina e serrarla in senso orario.

AVVISO:

Il connettore della morsetto di terra DEVE essere collegato saldamente alla presa per evitare cortocircuiti.

Assicurarsi che il morsetto di terra sia collegato su metallo pulito e nudo (non arrugginito o verniciato).

3. Collegamento dell'alimentazione in ingresso

RBC4000 PUMP funziona con alimentazione 110V. RBC4000 PUMP funziona con alimentazione 220V. Inserire il cavo di alimentazione in una presa correttamente messa a terra. Appoggiare la torcia di taglio su una superficie non conduttiva e non infiammabile, lontana da oggetti messi a terra. Quindi accendere l'interruttore di alimentazione. La ventola dovrebbe avviarsi e il display digitale accendersi.

AVVISO:

Regolare l'interruttore di tensione in modo che corrisponda alla tensione della presa.

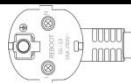
RBC4000 PUMP– Spina Americana

Per 110VAC, non utilizzare l'adattatore. Inserire il cavo di alimentazione in una presa correttamente messa a terra e idonea alla spina e alla tensione selezionata. È necessario collegarsi a circuiti con interruttori magnetotermici da 50A o superiori.



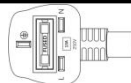
RBC4000 PUMP– Spina Europea

Quando si utilizza la macchina a corrente massima, un interruttore magnetotermico con portata insufficiente può scattare. Verificare che l'interruttore sia da 25A o superiore.



RBC4000 PUMP – Spina Britannica

Per una spina con fusibile da 13A: Per evitare che il fusibile bruci, assicurarsi che la corrente di taglio non superi 23A.



Per ottenere prestazioni di taglio ottimali e utilizzare la piena capacità della macchina, è necessario potenziare l'alimentazione elettrica. Questo lavoro deve essere eseguito da un elettricista qualificato. La spina standard da 13A deve essere sostituita con: una spina e presa industriale dedicata da 16A, oppure il dispositivo deve essere collegato direttamente alla rete elettrica (cablaggio fisso). Inoltre, il circuito deve essere protetto da un interruttore dedicato con portata superiore a 25A.



ATTENZIONE NON

riaccendere l'alimentazione finché il display non si è spento e la ventola non ha cessato di funzionare.

5. Operazione



WARNING

PERICOLO DI SCARICA ELETTRICA!



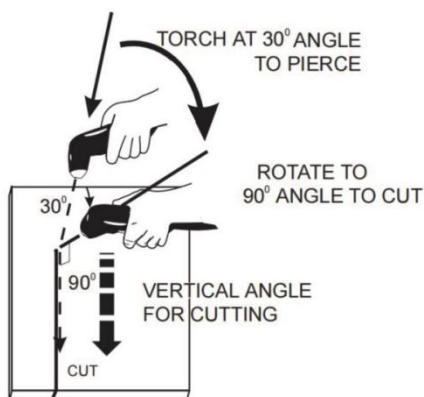
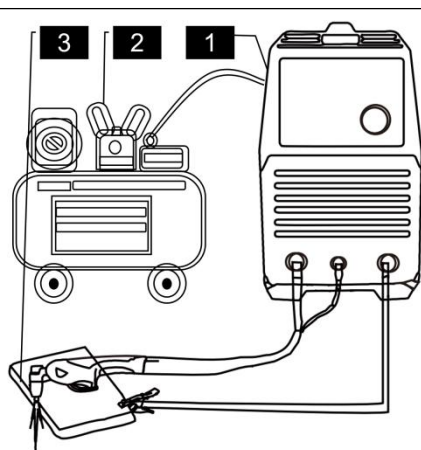
NOTA: Per prevenire gravi lesioni dovute a incendio o scarica elettrica:

1. **NON** toccare nulla, specialmente il morsetto di terra, con la torcia o il filo di taglio, altrimenti verrà acceso l'arco.

2. **NON** toccare i componenti del tagliatore al plasma mentre è collegato alla corrente.



5.1 Taglio ad arco pilota



1. Verificare che il tagliatore al plasma sia installato e funzionante correttamente.

2. Fissare il morsetto di terra sul pezzo da lavorare. Deve essere collegato in modo sicuro.

3. Portare la manopola di regolazione della corrente in posizione massima per una maggiore velocità di taglio e meno scorie. Se necessario, ridurre la corrente per diminuire la larghezza del taglio, la zona interessata dal

1. When ready to cut, place the torch near the work, make certain all safety precautions have been taken and pull the trigger. The pilot arc will start.

2. Pierce the work piece by slowly lowering the torch onto the metal at a 30° angle away from the operator.

This will blow the dross away from the torch nozzle. Slowly rotate the torch to vertical position as the arc becomes deeper.

NOTE: Graphics shown are for understanding torch angles for best results – the distances from the workpiece are exaggerated. In actual

calore o la velocità di avanzamento.

operation, the nozzle should be held just above the work piece surface.

5.2 Linee Guida per l' Operazione Ottimizzata

Controllo Torcia & Uso Ugello

- Per una maggiore stabilità, puoi far scorrere leggermente l' ugello sulla superficie del pezzo. Nota: questo ridurrà la durata dell' ugello..
- In alternativa, è possibile usare una guida non conduttiva o un distanziatore per mantenere una distanza costante, ottenendo un taglio più pulito.

Postflow & Funzionamento Grilletto

- Rilasciando il grilletto si interrompe l' arco. Il gas di postflusso continua per 5 secondi per raffreddare la torcia.
- Se il grilletto viene premuto nuovamente durante questo periodo, l' arco si riaccende immediatamente.

Regolazioni della Qualità di Taglio

- Se le scorie sono difficili da rimuovere, ridurre la velocità di taglio. Le scorie ad alta velocità sono generalmente più difficili da pulire rispetto a quelle a bassa velocità.
- Se osservato nella direzione di avanzamento, il lato destro del taglio è generalmente più squadrato rispetto al lato sinistro.

Manutenzione

- Pulire regolarmente schizzi e incrostazioni dall' ugello per mantenere la qualità di taglio e prolungare la durata dei materiali di consumo.

5.3 Parti Montate Correttamente

Se è necessario sostituire gli accessori della torcia di taglio, accedere al sito ufficiale:

WWW.REBOOTEC.COM

Controllo e Manutenzione dei Materiali di Consumo della Torcia

1. Controllo Assemblaggio

- Verificare che tutti i materiali di consumo della torcia siano assemblati e posizionati correttamente. Un assemblaggio errato impedirà l' accensione della

macchina.

- ssicurarsi di serrare la coppa protettiva solo a mano. Non utilizzare attrezzi né stringere eccessivamente.

2. Controllo e Pulizia Ugello

- Controllare l' interno dell' ugello. Se sono presenti detriti, ruotare leggermente l' elettrodo all' interno della base dell' ugello per rimuovere eventuali depositi di ossido.(Vedi “Manutenzione Ordinaria” per i dettagli.)

3. Controllo Elettrodo

- Controllare la punta dell' elettrodo. Un aspetto craterizzato indica usura; sostituire elettrodo e ugello come coppia abbinata.
- Profondità massima di usura consentita: circa 0.062” (~1.6 mm).
- Un arco verde e irregolare conferma la rottura dell' elettrodo. Sostituire immediatamente.

4. Sostituzione Ugello

- Sostituire l' ugello se l' ugello è eroso, allargato o di forma ovale.

5.4 Funzionamento e Linee Guida Arco Pilota

1. Funzione e Design

Il sistema CUT genera un arco pilota continuo e stabile.Tale arco ha il solo scopo di trasferire l' arco di taglio principale sul pezzo da lavorare e non è progettato per cicli di accensione ripetuti senza effettiva operazione di taglio.

2. Pratica Consigliata

- Evitare accensioni rapide e successive dell' arco pilota, poiché ciò riduce la durata dei materiali di consumo.
- L' arco pilota è ottimizzato per un trasferimento affidabile sul pezzo da lavorare, non per accensioni frequenti senza taglio.

3. Funzionamento Normale & Indicatori

- Un leggero impulso meccanico nell' impugnatura della torcia è normale all' avvio dell' arco pilota. Fa parte del meccanismo di accensione dell' arco.
- Questo impulso può anche fungere da utile indicatore diagnostico in caso di problemi di “mancata accensione” .

4. Nota per la Risoluzione dei Problemi

Se l' arco pilota salta o si accende in modo intermittente, le cause più comuni sono:

- Materiali di consumo usurati (elettrodo/ugello).
- Pressione dell' aria eccessivamente alta.

AVVISO:

Durante l' accensione dell' arco, attraverso la griglia del pannello frontale potrebbe essere visibile una luce blu dell' arco. Si tratta di una caratteristica normale dell' accensore HF.

5.5 Note per l' operazione di taglio

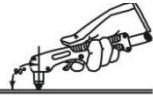

WARNING



ATTENZIONE AL PERICOLO DI SCOSSA ELETTRICA!



	<p>Evitare accensioni inutili dell' arco in aria, perché ciò riduce la durata dell' elettrodo e dell' ugello della torcia. Se il grilletto della torcia viene tenuto premuto per più di 3 secondi senza toccare il pezzo, l' arco si spegne automaticamente.</p>
	<p>Per ottenere i migliori risultati, iniziare il taglio dal bordo del pezzo, a meno che non sia necessario eseguire una foratura.</p>
	<p>Una corretta esecuzione del taglio si riconosce dalla fuoriuscita di schizzi dal basso del pezzo. Se si osservano schizzi in alto, significa che non c' è penetrazione completa. Ciò è causato solitamente da una velocità di avanzamento eccessiva o da una corrente di taglio insufficiente.</p>
	<p>Mantenere un contatto leggero tra ugello e pezzo, o una piccola distanza di separazione. Premere la torcia con forza sul pezzo può causare l' incastro dell' ugello e un taglio irregolare.</p>
	<p>Quando si tagliano pezzi rotondi o quando sono richiesti tagli precisi, si consiglia l' uso di fissaggi, sagome o altri ausili di posizionamento.</p>
	<p>La tecnica preferita è trascinare la torcia di taglio lungo la direzione di avanzamento.</p>
	<p>Operazione della Torcia e Sicurezza</p>

	<p>1. Posizione della Torcia e Tracciamento dell' Arco Tenere la torcia in modo che l' ugello sia perpendicolare alla superficie del pezzo. Verificare visivamente che l' arco sia centrato e segua la linea di taglio.</p> <p>2. Gestione del Cavo Non piegare bruscamente, calpestare o schiacciare il cavo della torcia, specialmente in spazi ristretti. Mantenere il cavo lontano da spigoli vivi, superfici calde e parti mobili.</p> <p>3. Avviso sul Flusso del Gas Un cavo bloccato o ristretto può ostacolare il flusso del gas, causando un raffreddamento insufficiente.Ciò può provocare il surriscaldamento e il danneggiamento della torcia.</p>
	<p>Pulizia Ugello e Testa della Torcia</p> <p>1. Istruzioni di Manutenzione Standard Per mantenere prestazioni termiche ottimali, rimuovere tempestivamente i depositi di schizzi dall' ugello, poiché possono isolare il calore e ridurre l' efficienza di raffreddamento. Dopo ogni utilizzo, pulire anche polvere e schizzi dalla testa della torcia per garantire una dissipazione del calore costante.</p> <p>2. Lista di controllo giornaliera concisa Dopo l' uso:Pulire tutti gli schizzi e la polvere dalla testa della torcia e dall' ugello. Motivo:I detriti agiscono da isolante, riducono il raffreddamento e possono danneggiare la torcia.</p> <p>3. Procedura Dettagliata La rimozione regolare degli schizzi è fondamentale per la durata della torcia.Gli schizzi sull' ugello formano una barriera termica che ostacola il raffreddamento, mentre quelli accumulatisi sulla testa della torcia riducono il flusso d' aria.Pulire accuratamente entrambe le parti alla fine di ogni giornata lavorativa.</p>
<p>Il pezzo non viene tagliato completamente.Le cause possibili sono:</p>	

1. La corrente di taglio è troppo bassa.
2. La velocità di taglio è troppo elevata.
3. L'elettrodo e l'ugello della torcia sono bruciati.
4. Il pezzo da lavorare è troppo spesso.

La scoria fusa cade dal basso del pezzo. Le cause possibili sono:

1. La velocità di taglio è troppo bassa.
2. L'elettrodo e l'ugello della torcia sono bruciati.
3. La corrente di taglio è troppo alta.

6. Guida al Taglio

Per il 95% dei problemi operativi: seguire i passaggi sottostanti. Principianti: iniziare con lamiera sottili e fare più pratica.

Prima del taglio

Posizionamento	Torcia perpendicolare, ugello centrato sul bordo
Avvio	Accendere l'arco, muoversi lentamente dopo che l'arco verticale si è stabilizzato
Se bloccato	Rallentare, ricominciare il taglio
Consiglio per principianti	Iniziare su lamiera da 3 mm



Specifiche di Funzionamento per il Taglio

Elemento operativo	Specifiche
Postura della torcia	Mantenere la torcia perpendicolare per tutta la durata del taglio
Controllo della scintilla	Mantenere l'angolo di spruzzo della scintilla entro 30° dalla verticale
Regolazione dei parametri	Ridurre la velocità se l'angolo supera i 30°
Gestione delle Eccezioni	Se si verifica ritorno di scintille, arrestare e ricominciare

da un nuovo punto



Procedura di Fine Taglio

Passo	Azione	Nota
1. Pausa e osservazione	Fermare la torcia sul bordo, attendere l'arco verticale e il bordo del pezzo incandescente	Garantisce una penetrazione completa
2. Completare il taglio	Muovere lentamente la torcia in avanti per completare il taglio	Evita tagli incompleti
2. Controllo scintille	Se si verifica ritorno di scintille, arrestare immediatamente	Evita danni alla torcia
4. Consiglio per principianti	Preparare i pezzi di ricambio e fare più pratica	Il ritorno di scintille è comune per i principianti



7. MANUTENZIONE

WARNING

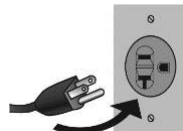


ATTENZIONE: RISCHIO DI SCARICA ELETTRICA!



AVVISO:

Prima di ogni controllo giornaliero spegnere l'alimentazione del quadro elettrico e della tagliatrice (eccetto per i controlli esterni senza contatto con parti conduttrici), al fine di evitare incidenti quali scariche elettriche e ustioni.



Consigli:

1. Il controllo giornaliero è fondamentale per mantenere elevate prestazioni e un funzionamento sicuro della tagliatrice.
2. Effettuare il controllo giornaliero secondo la tabella sottostante, pulendo o sostituendo i componenti quando necessario.
3. Per garantire alte prestazioni della macchina, in fase di sostituzione utilizzare esclusivamente componenti forniti o consigliati dal rivenditore.

Controllo giornaliero della tagliatrice

Voce	Requisiti di controllo	Osservazioni
Pannello frontale	Verifica che nessun componente sia danneggiato o allentato; Controlla che le prese rapide di uscita siano ben serrate; Verifica che l'indicatore di anomalia non si accenda.	Se i controlli non sono superati, ispeziona l'interno della macchina e serra o sostituisci i componenti.
Pannelli posteriori	Verifica che il cavo di alimentazione in ingresso e la fibbia siano in buone condizioni; Se la presa d'aria è libera da ostruzioni.	Se i controlli non sono superati, serra o sostituisci i componenti.
Coperchio	Verifica che i bulloni non siano allentati.	Se i controlli non sono superati, serra o sostituisci i componenti.
Piastre laterali	Verifica che la piastra laterale non sia fissata in modo allentato.	
Telaio	Verifica che le viti non siano allentate	
Verifica routine	Verifica che la carcassa della macchina non presenti scoloriture o surriscaldamenti;	In caso di anomalie,

	Controlla che la ventola emetta un suono regolare durante il funzionamento; Assicurati che non ci siano odori anomali, vibrazioni o rumori anomali durante l'uso.	ispeziona l' interno della macchina.
Controllo giornaliero dei cavi		
Voce	Requisiti di controllo	Osservazioni
Cavo di terra	erifica che i cavi di terra (incluso il cavo di terra del pezzo e il cavo di terra della tagliatrice) non siano rotti.	Se i controlli non sono superati, serra o sostituisci i componenti.
Cavo di taglio	Verifica che l' isolamento del cavo non sia usurato e che le parti conduttive non siano scoperte; Controlla che il cavo non sia sottoposto a trazione esterna; Assicurati che il collegamento del cavo al pezzo sia stabile e corretto.	dottare metodi adeguati in base alle condizioni del cantiere per garantire la sicurezza e il normale funzionamento della tagliatrice.

8. RISOLUZIONE DEI GUASTI



WARNING

ATTENZIONE! PERICOLO DI SCARICA ELETTRICA!



In caso di guasti interni alla tagliatrice, l' indicatore di anomalia sul pannello frontale si accende.

Fenomeni di malfunzionamento	Cause and solution
All'accensione della macchina, il display LED si accende, ma i tasti del PCB di controllo non funzionano e non vi è alcuna risposta alla pressione del grilletto della torcia	La tagliatrice si blocca: spegnere la macchina e riavviarla.

All'accensione della macchina, il display LED si accende, i tasti del PCB di controllo funzionano regolarmente, ma non vi è alcuna risposta alla pressione del grilletto della torcia.	<p>1) LED3 sulla scheda madre acceso: PCB di controllo danneggiato.</p> <p>2) LED3 sulla scheda madre spento: Controllare il grilletto della torcia e il relativo cavo.</p>
All'accensione della macchina, il display LED si accende e la ventola funziona. Alla pressione del grilletto della torcia, l'elettrovalvola funziona regolarmente, ma non si avverte il ronzio della scarica HF.	<p>Guasto nella parte di accensione dell' arco:</p> <p>1) La distanza interelettrodica dell'ugello di scarica è troppo elevata.</p> <p>2) Perdite nel condensatore HF 222/15KV.</p> <p>3) Il MOSFET o l'optocoppia sulla scheda HF sono danneggiati.</p> <p>4)La tensione di ingresso è troppo bassa.</p>
Non si accende l' arco.	<p>1. La pressione dell' aria è troppo alta o troppo bassa.</p> <p>2. Sostituire l'elettrodo o l'ugello.</p>

Tabella codici di guasto

Codice	Significato del codice
E01	Protezione da sovracorrente:L'azione di protezione è controllata hardware dal circuito di alimentazione nel modulo di controllo; il software visualizza passivamente lo stato. Alla rilevazione del segnale E01, il software disabilita l'uscita.
E02	Protezione da surriscaldamento:La temperatura viene monitorata sull'IGBT vicino all'uscita dell'aria. Quando la temperatura raggiunge circa 120 °C, l'uscita viene disabilitata. Riprende automaticamente quando la temperatura scende a circa 65 °C.
E03	Allarme sensore temperatura scollegato:L'allarme si cancella automaticamente non appena viene rilevato il segnale del sensore.
E04	Allarme aumento temperatura anomalo:L' allarme si annulla automaticamente quando il sistema ritorna alle condizioni di funzionamento normali.
E05	Allarme:aumento temperatura troppo veloce.Controllare il funzionamento della ventola.Il sistema tornerà automaticamente normale quando la ventola funzionerà correttamente.

E06	Protezione per guasto pressione aria: Interrompere il funzionamento e controllare immediatamente l'alimentazione aria compressa. La tagliatrice al plasma necessita di aria compressa per funzionare: verificare che sia correttamente collegata e che la pressione sia sufficiente. Questo codice di errore viene visualizzato in modo intermittente. La protezione da sotto pressione E06 viene disabilitata automaticamente quando il manometro digitale è impostato sulla modalità visualizzazione temperatura.
-----	---

9. Registrazione della Garanzia

Per garantire prestazioni ottimali e coerenza, si consiglia di acquistare ricambi originali esclusivamente dal sito web ufficiale di REBOOT. Lì è possibile registrare il proprio prodotto per attivare la garanzia.

Sito web ufficiale:

<https://www.rebootec.com>

Warranty Registration

REBOOTEK Warranty Registration

Accurately fill in the following information for warranty registration

* First Name

* Last Name

* Email

* Phone Number

Serial Number of Machine

* Order Number